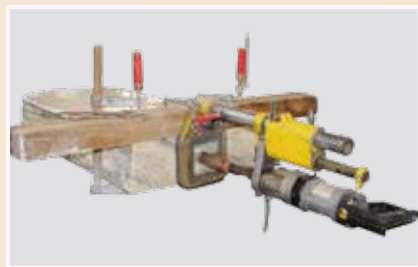




Grabsteindübel

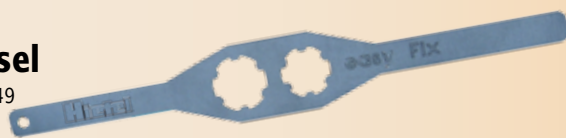
Grabsteindübel MINI

- für Grabmale bis 70 cm
- Länge der Konushülse 80 mm
- Bohrloch-Ø 35 mm (D)
- Innengewinde M12
- Artikelnummer 07381135



Systemschlüssel

- Artikelnummer 07381149



Grabsteindübel bestehend aus:

- Konushülse zum Einkleben in den Grabstein
- Verbindungskonus mit Innengewinde zum Aufschrauben auf die Gewindestange
- Systemkomponenten gefertigt aus hochfestem Aluminium (eloxiert)



Grabsteindübel MAXI

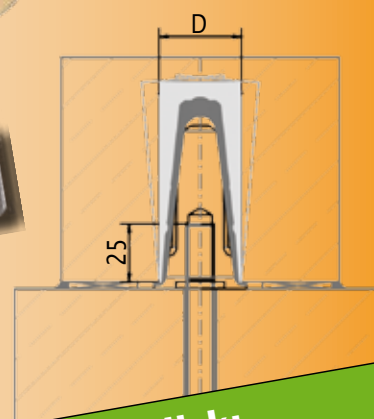
- für Grabmale über 70 cm
- Länge der Konushülse 95 mm
- Bohrloch-Ø 40 mm (D)
- Innengewinde M16
- Artikelnummer 07381140

Arbeitsschritte:

- (1) Dübelloch in Grabstein bohren
- (2) Konushülse in Grabstein einkleben
- (3) Gewindestange als Rückverankerung einbinden
Anforderung an Gewindestange:
 - Edelstahl, Festigkeitsklasse 70
 - verzinkt, Festigkeitsklasse 8.8
- (4) Sockel aufsetzen und Verbindungskonus mit Systemschlüssel handfest anziehen
 - Gewindestange muss mind. 25 mm tief im Verbindungskonus einbinden
- (5) Grabstein auf Sockel/Fundament fachgerecht aufsetzen
- (6) Anschlussfuge verschließen



Stand sicherheit geprüft
TÜV Rheinland
2-fache Sicherheit
bei Prüfung mit offener Fuge



Vorteile im Überblick:

- extrem schnelle und schadhafte Demontage
- Zweitbeschriftung in der Werkstatt
- unkomplizierte erneute Montage bei nahezu jeder Witterung
 - Fundamentierung kann verbleiben
 - Nutzung des gleichen Dübels
- kein umständliches Verfüllen des Dübellochs auf dem Friedhof
- sauberes und zeiteffektives Arbeiten